

Проектировщик: Открытое акционерное общество «Ордена Трудового
Красного Знамени «Институт Белгоспроект» (ОАО «Институт
Белгоспроект»)

Заказчик: Коммунальное унитарное предприятие «Управление
капитального строительства Мингорисполкома» (УП «УКС
Мингорисполкома»)

Основные характеристики объекта долевого строительства

Секция №2.

АПТЕКА.

«Застройка микрорайона «Лошица-7».

Жилой дом №2 по генплану»

38.17

Главный архитектор проекта

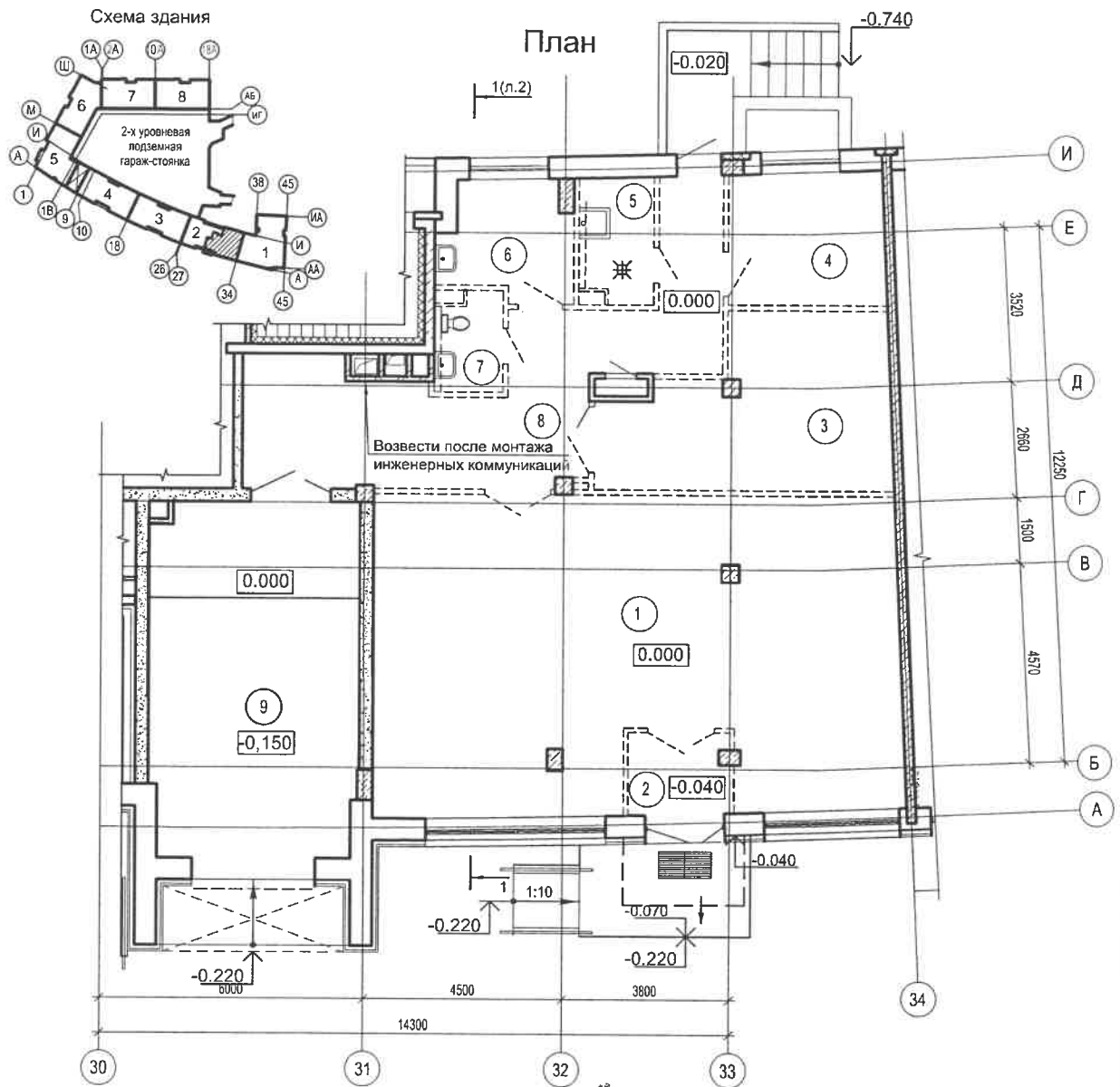
Главный инженер проекта



А.Н. Нитиевский

Т.А. Туровец

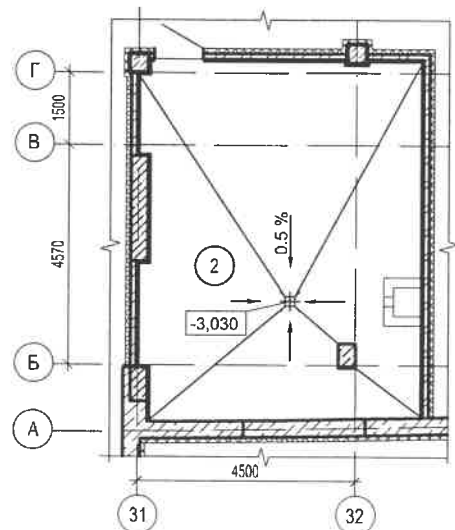
Минск 2023



Экспликация помещений

Номер помещения	Наименование	Площадь, м ²	(%) площадь м ²
Аптека			
1	Торговый зал	78,93	
2	Тамбур	4,09	
3	Помещение хранения медикаментов и изделий медицинского назначения	21,82	
4	Комната администрации	10,61	
5	Кладовая уборочного инвентаря	4,58	
6	Комната персонала	7,22	
7	Санузел	3,20	
8	Коридор	29,71	
9	Закрытый дебаркадер	35,05	
2	ИТП	42,84	3,32
3	Приточная венткамера	4,83	4,83
3	Водомерный узел	19,22	1,50
20	Электрощитовая	7,20	1,13

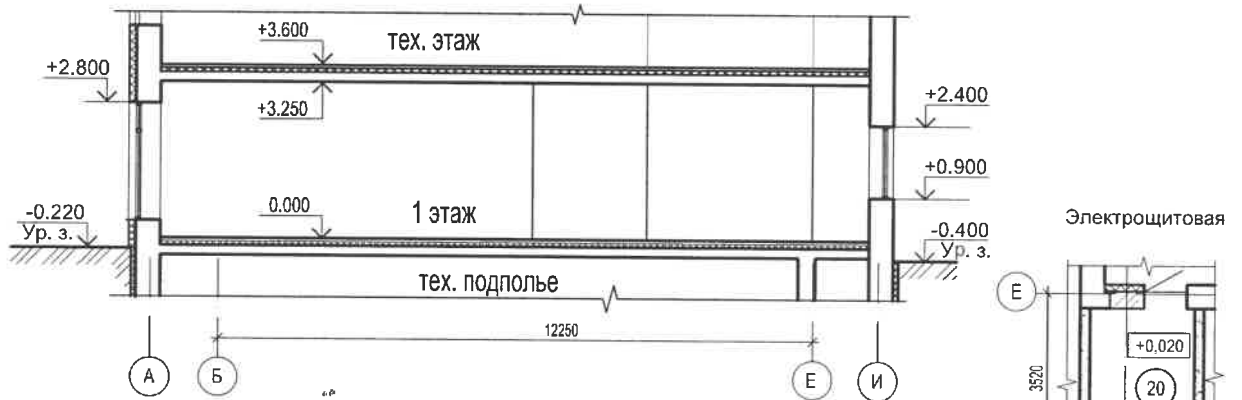
ИТП



Фасад



Разрез 1-1



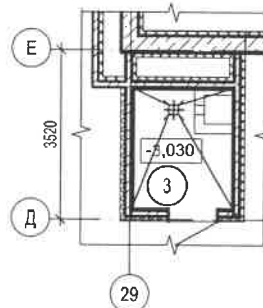
Характеристика помещений

Блок помещений аптеки расположен на 1 этаже 2 секции многоквартирного жилого дома. Планировочное решение выполнено без детальной разработки и чистовой внутренней отделки.

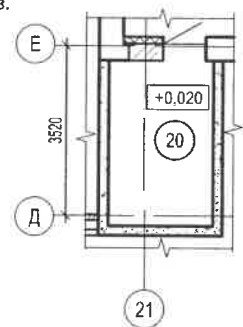
Технико-экономические показатели

Наименование	Площадь, м ²
Общая площадь помещений	195,21
Общая площадь технических помещений (в т.ч. площадь, занимаемая проходами и коммуникациями - 6,12 м ²)	16,90

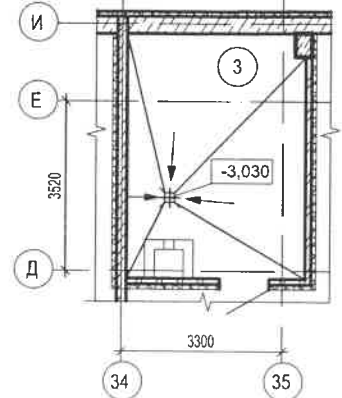
Приточная венткамера



Электрощитовая



Водомерный узел



Общая площадь части здания определяется для учета затрат на строительство встроенного помещения.

Характеристика встроенного помещения:

Уровень ответственности	II по ГОСТ 27751-88, Изм.1
Степень огнестойкости здания	I по ТКП 45-2.02-315-2018
Класс помещений по функциональной пожарной опасности	Ф 3.1

Строительные конструкции и изделия

Фундаменты	монолитная плита из бетона С25/30
Колонны	монолитные ж/б кл.С30/37
Плиты перекрытий и покрытий	монолитные ж/б кл.С25/30
Стены:	
Подземной части – монолитные	
Наземной части – монолитные, ячеистобетонные блоки	
Перегородки	ячеистобетонные блоки, кирпич керамический