

Проектировщик: Открытое акционерное общество «Ордена Трудового
Красного Знамени «Институт Белгоспроект» (ОАО «Институт
Белгоспроект»)

Заказчик: Коммунальное унитарное предприятие «Управление
капитального строительства Мингорисполкома» (УП «УКС
Мингорисполкома»)

Основные характеристики объекта долевого строительства

Секция №3.

Административное помещение №4.

«Застройка микрорайона «Лошица-7».

Жилой дом №2 по генплану»

38.17

Главный архитектор проекта

Главный инженер проекта

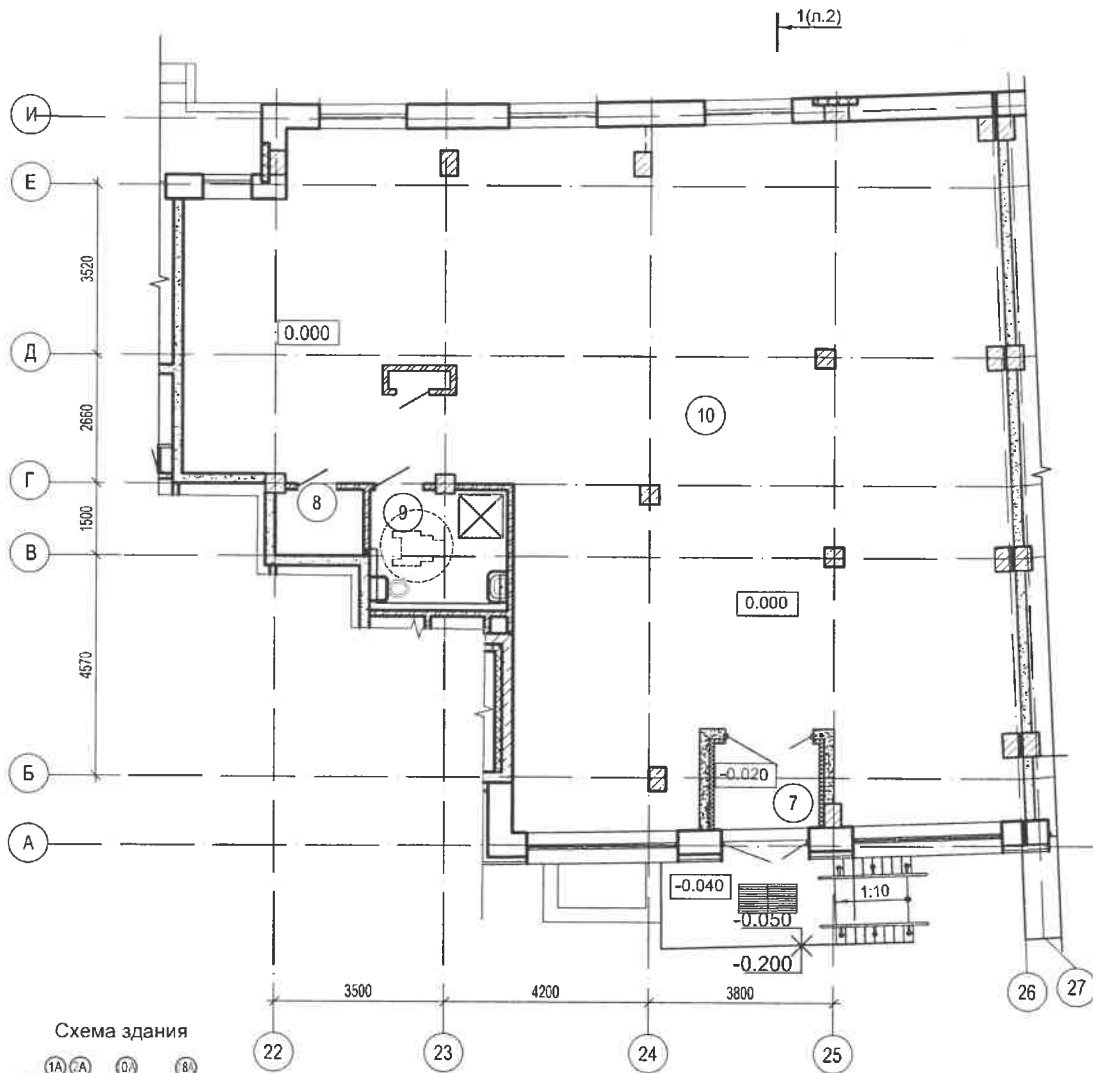


А.Н. Нигиевский

Т.А. Туровец

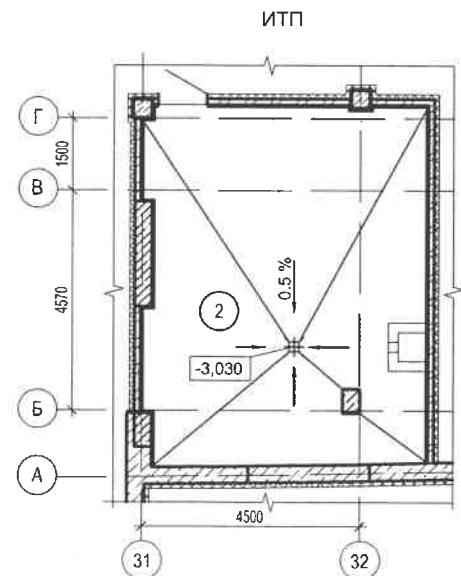
Минск 2023

План

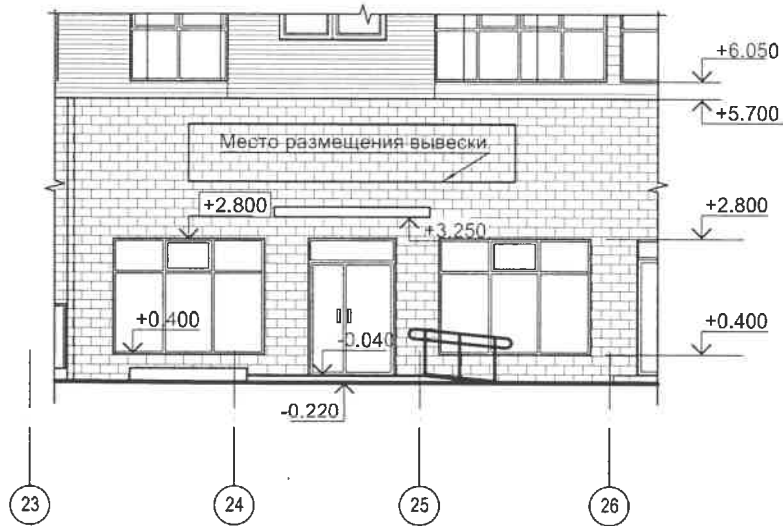


Экспликация помещений

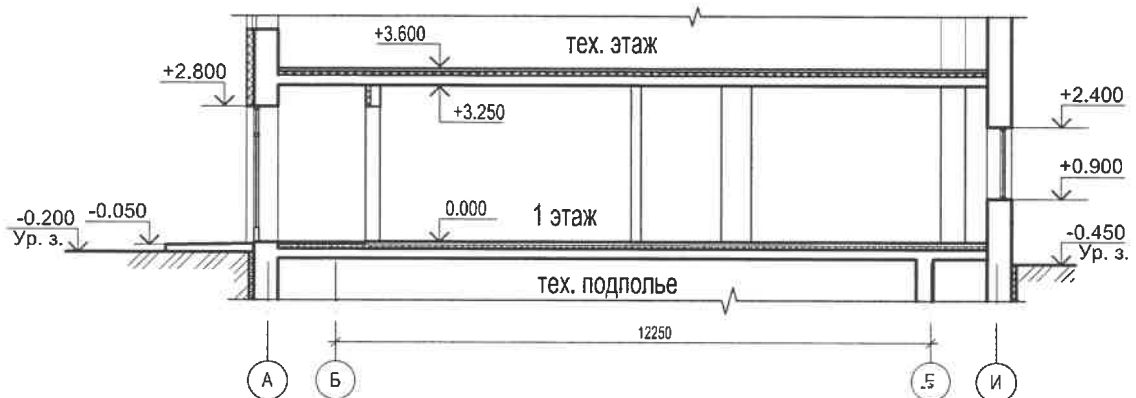
| Номер помещения | Наименование | Площадь, м ² | (%) площадь м ² |
|-----------------|--------------------------------|-------------------------|----------------------------|
| 15 | Тамбур | 4,41 | |
| 8 | Кладовая уборочного инвентаря | 2,22 | |
| 9 | Санузел с доступом ФОЛ с душем | 7,09 | |
| 10 | Административное помещение | 188,31 | |
| 2 | ИТП | 42,84 | 3,43 |
| 3 | Водомерный узел | 19,22 | 1,55 |
| 20 | Электрощитовая | 7,20 | 1,17 |



Фасад



Разрез 1-1



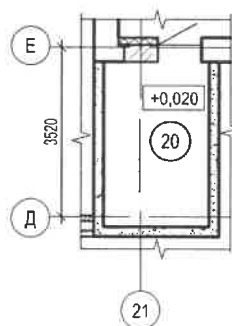
Характеристика помещений

Блок административных помещений №4 расположен на 1 этаже
3 секции многоквартирного жилого дома.
Планировочное решение выполнено без детальной разработки
и чистовой внутренней отделки.

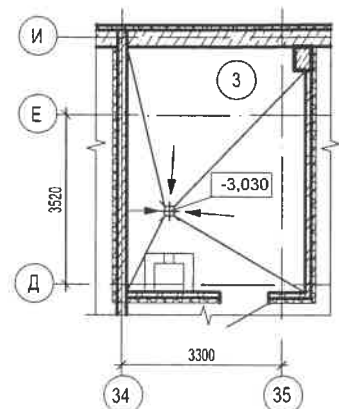
Технико-экономические показатели

| Наименование | Площадь, м ² |
|--|-------------------------|
| Общая площадь помещений | 202,03 |
| Общая площадь технических помещений (в т.ч. площадь, занимаемая проходами и коммуникациями - 3,50 м ²) | 9,65 |

Электрощитовая



Водомерный узел



Общая площадь части здания определяется для учета затрат на строительство встроенного помещения.

Характеристика встроенного помещения:

| | |
|--|----------------------------|
| Уровень ответственности | II по ГОСТ 27751-88, Изм.1 |
| Степень огнестойкости здания | I по ТКП 45-2.02-315-2018 |
| Класс помещений по функциональной пожарной опасности | Ф 3.1 |

Строительные конструкции и изделия

| | |
|--|---|
| Фундаменты | монолитная плита из бетона С25/30 |
| Колонны | монолитные ж/б кл.С30/37 |
| Плиты перекрытий и покрытий | монолитные ж/б кл.С25/30 |
| Стены: | |
| Подземной части – монолитные | |
| Наземной части – монолитные, ячеистобетонные блоки | |
| Перегородки | ячеистобетонные блоки, кирпич керамический |