

Проектировщик: Открытое акционерное общество «Ордена Трудового
Красного Знамени «Институт Белгоспроект» (ОАО «Институт
Белгоспроект»)

Заказчик: Коммунальное унитарное предприятие «Управление
капитального строительства Мингорисполкома» (УП «УКС
Мингорисполкома»)

Основные характеристики объекта долевого строительства

Секция №4.

Административно-торговое помещение №1.

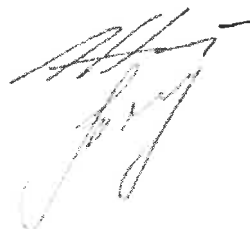
«Застройка микрорайона «Лошица-7».

Жилой дом №2 по генплану»

38.17

Главный архитектор проекта

Главный инженер проекта

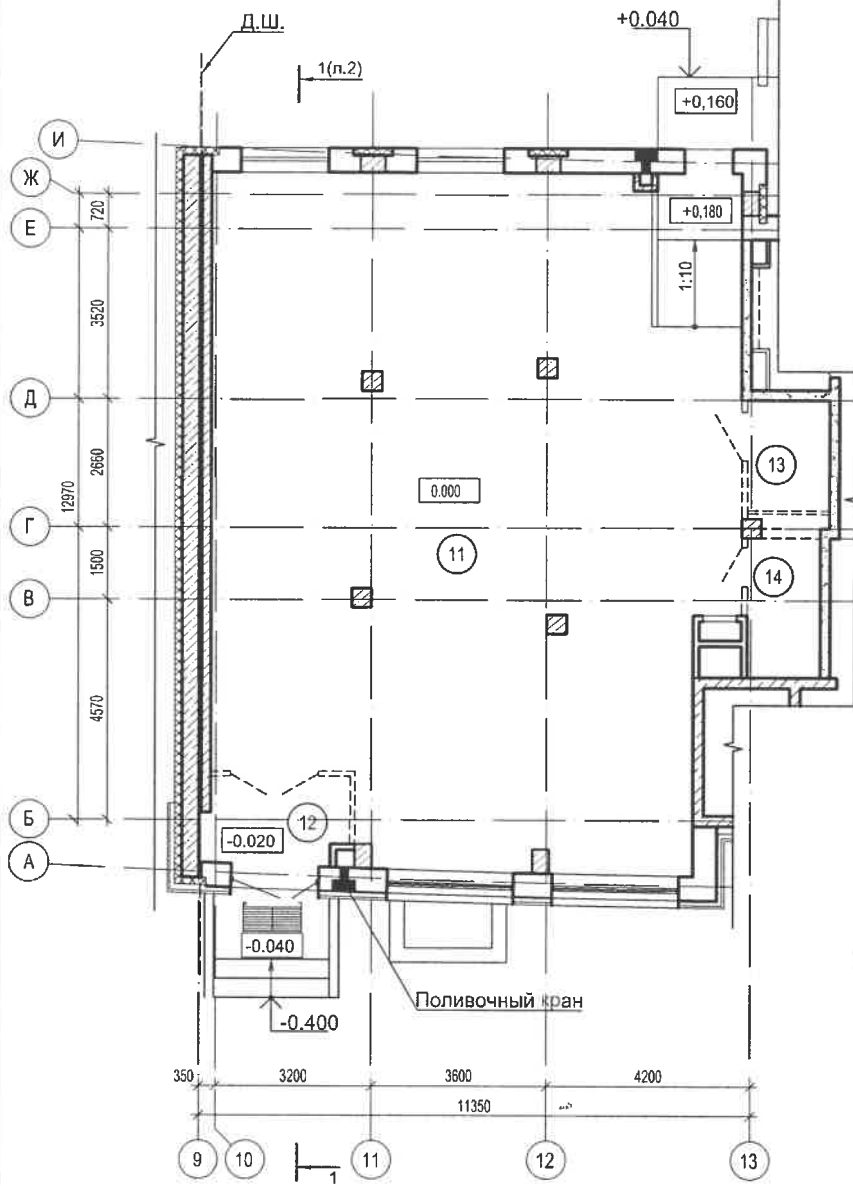


А.Н. Нитиевский

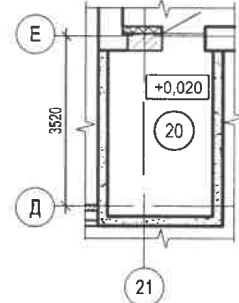
Т.А. Туровец

Минск 2023

План



Электрощитовая



Водомерный узел

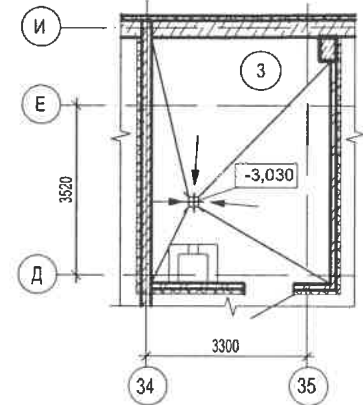
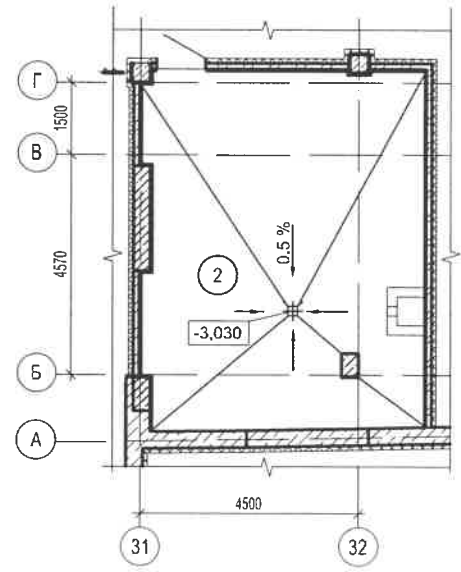


Схема здания



ИТП



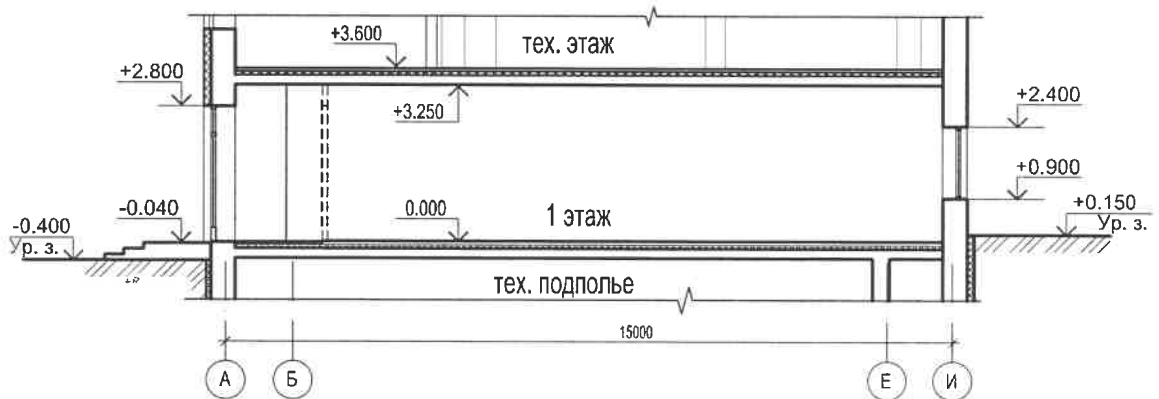
Экспликация помещений

Номер помещения	Наименование	Площадь, м ²	(%) площадь м ²
11	Административно-торговое помещение №1	142,33	
12	Тамбур	4,97	
13	Санузел для ФОЛ	3,99	
14	Кладовая уборочного инвентаря	4,25	
3	Водомерный узел	19,22	1,20
2	ИТП	42,84	2,64
20	Электрощитовая	7,20	0,90

Фасад



Разрез 1-1



Технико-экономические показатели

Наименование	Площадь, м ²
Общая площадь помещений	155,54
Общая площадь технических помещений (в т.ч. площадь, занимаемая проходами и коммуникациями - 2,69 м ²)	7,43

Характеристика помещений

Административно-торговое помещение №1 расположено на 1 этаже 4 секции многоквартирного жилого дома. Планировочное решение выполнено без детальной разработки и чистовой внутренней отделки.

Общая площадь части здания определяется для учета затрат на строительство встроенного помещения.

Характеристика встроенного помещения:

Уровень ответственности	II по ГОСТ 27751-88, Изм.1
Степень огнестойкости здания	I по ТКП 45-2.02-315-2018
Класс помещений по функциональной пожарной опасности	Ф 3.1

Строительные конструкции и изделия

Фундаменты	монолитная плита из бетона С25/30
Колонны	монолитные ж/б кл.С30/37
Плиты перекрытий и покрытий	монолитные ж/б кл.С25/30
Стены:	
Подземной части – монолитные	
Наземной части – монолитные, ячеистобетонные блоки	
Перегородки	ячеистобетонные блоки, кирпич керамический