

Проектировщик: Открытое акционерное общество «Ордена Трудового
Красного Знамени «Институт Белгоспроект» (ОАО «Институт
Белгоспроект»)

Заказчик: Коммунальное унитарное предприятие «Управление
капитального строительства Мингорисполкома» (УП «УКС
Мингорисполкома»)

Основные характеристики объекта долевого строительства

Секция №4.

Административное помещение №6.

«Застройка микрорайона «Лошица-7».

Жилой дом №2 по генплану»

38.17

Главный архитектор проекта

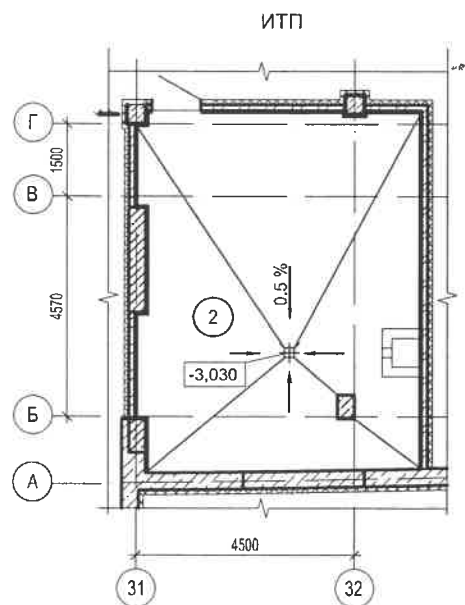
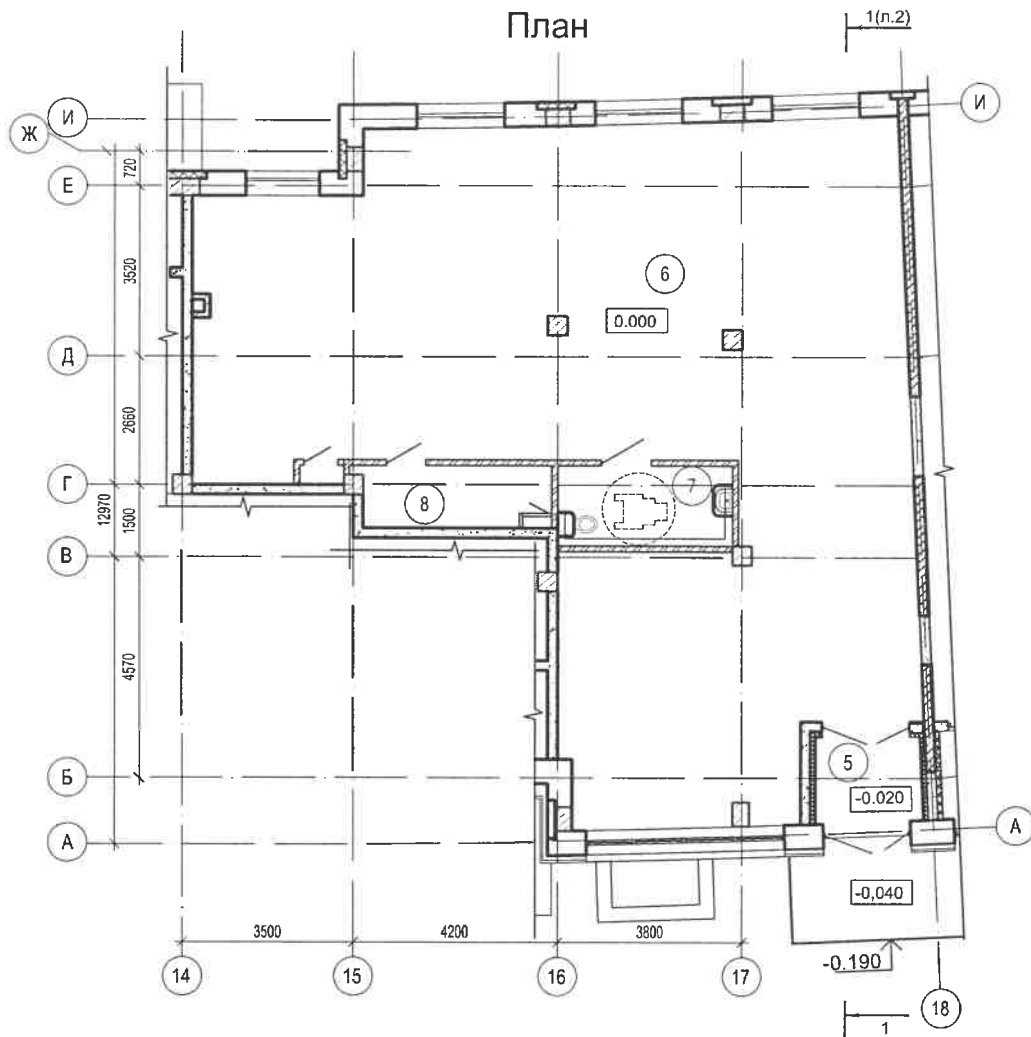
Главный инженер проекта



А.Н. Нитисевский

Т.А. Туровец

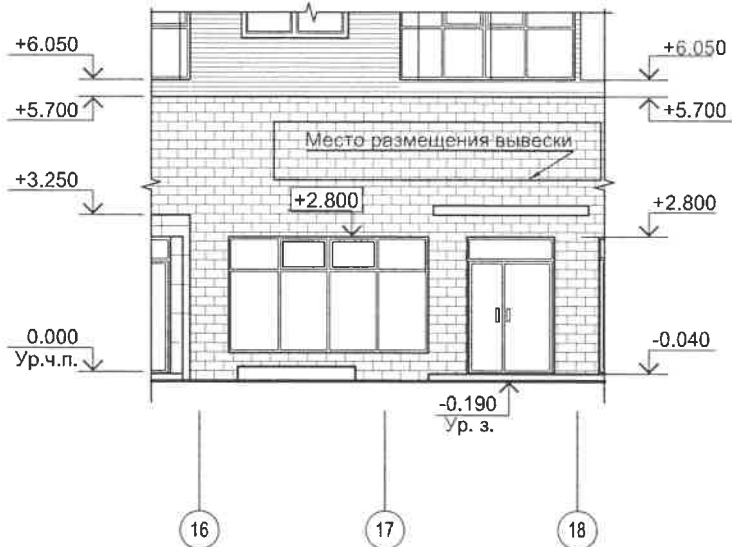
Минск 2023



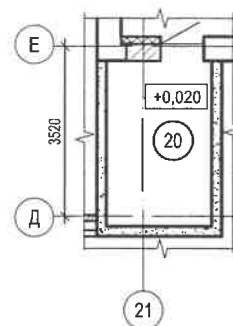
Экспликация помещений

Номер помещения	Наименование	Площадь, м ²	(%) площадь м ²
5	Тамбур	4,47	
6	Административное помещение	141,18	
7	Санузел с доступом ФОЛ	5,83	
8	Кладовая уборочного инвентаря	4,88	
3	Водомерный узел	19,22	1,20
2	ИТП	42,84	2,66
20	Электрощитовая	7,20	0,91

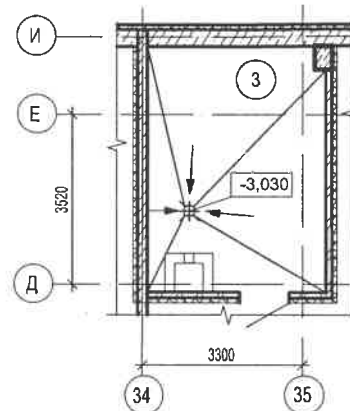
Фасад



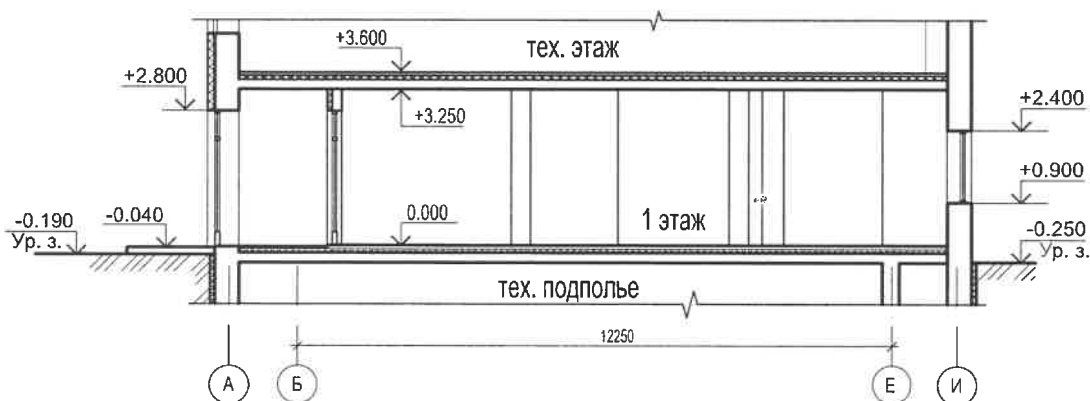
Электрощитовая



Водомерный узел



Разрез 1-1



Технико-экономические показатели

Наименование	Площадь, м ²
Общая площадь помещений	156,36
Общая площадь технических помещений (в т.ч. площадь, занимаемая проходами и коммуникациями - 2,70 м ²)	7,47

Характеристика помещений

Блок административных помещений №6 расположен на 1 этаже 4 секции многоквартирного жилого дома. Планировочное решение выполнено без детальной разработки и чистовой внутренней отделки.

Общая площадь части здания определяется для учета затрат на строительство встроенного помещения.

Характеристика встроенного помещения:

Уровень ответственности	II по ГОСТ 27751-88, Изм.1
Степень огнестойкости здания	I по ТКП 45-2.02-315-2018
Класс помещений по функциональной пожарной опасности	Ф 3.1

Строительные конструкции и изделия

Фундаменты	монолитная плита из бетона С25/30
Колонны	монолитные ж/б кл.С30/37
Плиты перекрытий и покрытий	монолитные ж/б кл.С25/30
Стены:	
Подземной части – монолитные	
Наземной части – монолитные, ячеистобетонные блоки	

Перегородки	ячеистобетонные блоки, кирпич керамический
-------------	---