

Проектировщик: Открытое акционерное общество «Ордена Трудового
Красного Знамени «Институт Белгоспроект» (ОАО «Институт
Белгоспроект»)

Заказчик: Коммунальное унитарное предприятие «Управление
капитального строительства Мингорисполкома» (УП «УКС
Мингорисполкома»)

Основные характеристики объекта долевого строительства

Секция №7-8. Помещения физкультурно-оздоровительного
центра (ФОЦ) №1.

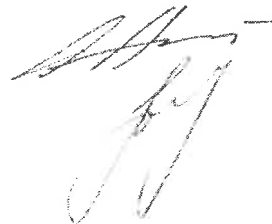
«Застройка микрорайона «Лошица-7».

Жилой дом №2 по генплану»

38.17

Главный архитектор проекта

Главный инженер проекта

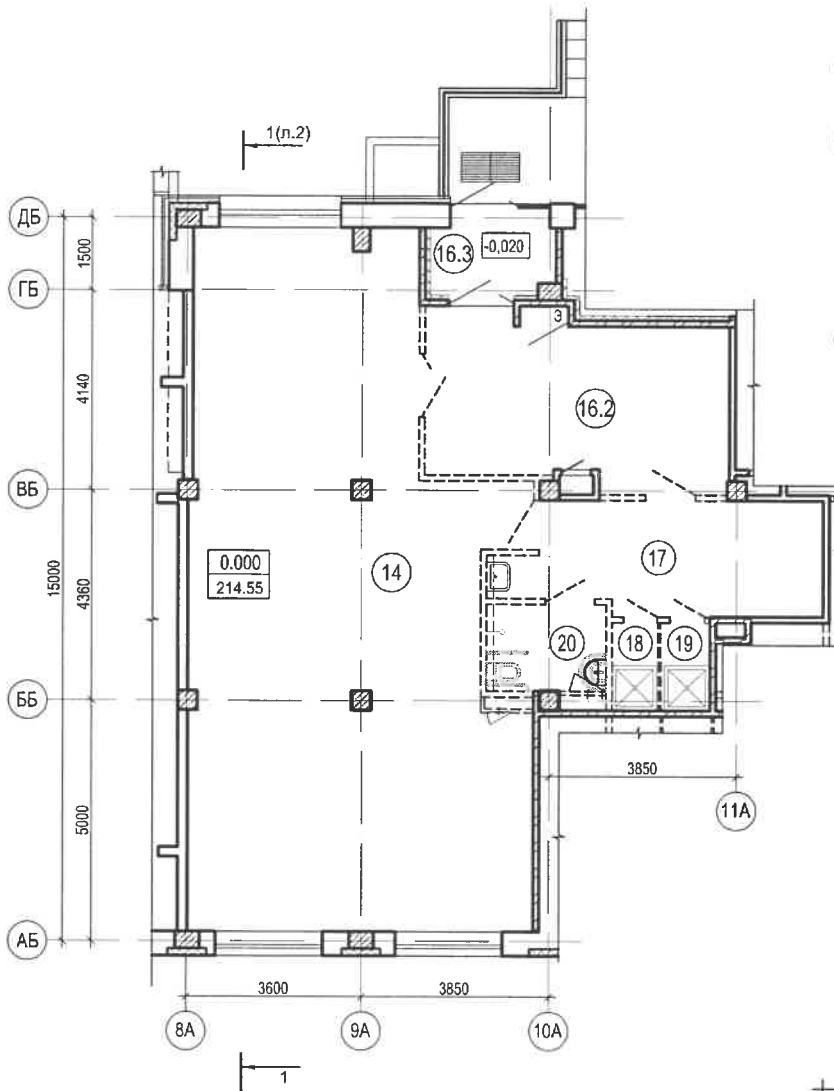


А.Н. Нитиевский

Т.А. Туровец

Минск 2023

План



Водомерный узел

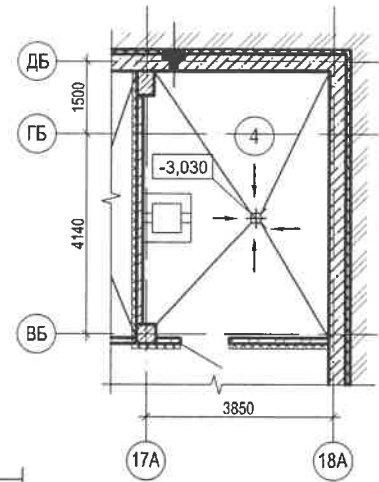
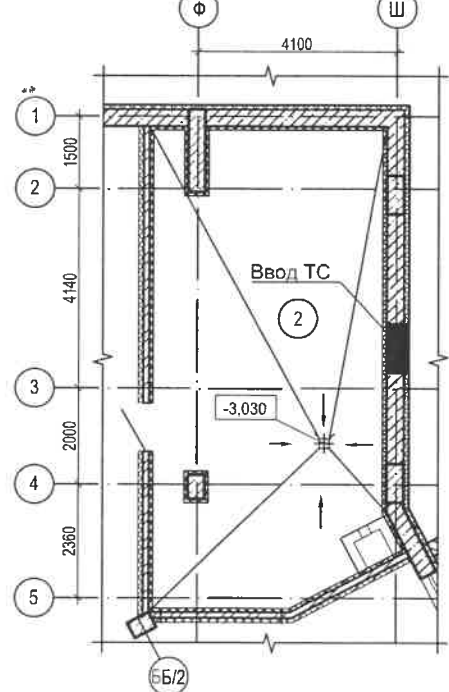


Схема здания



ИТП



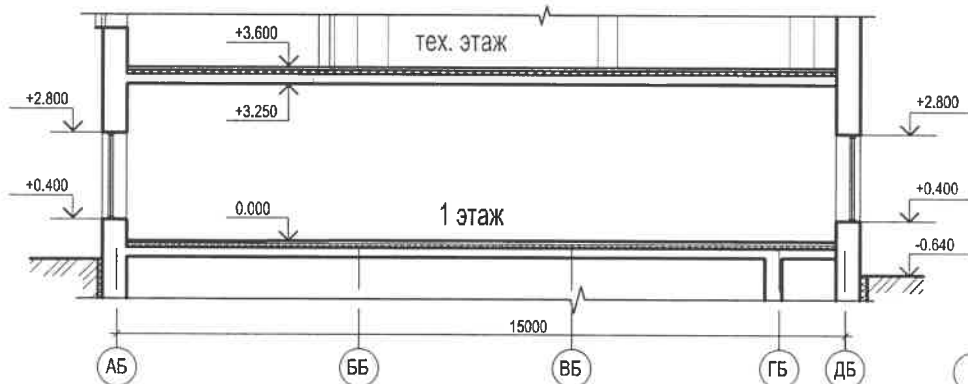
Экспликация помещений

Номер помещения	Наименование	Площадь, м ²	(%) площадь м ²
16.3	Тамбур	4,38	
14	Зал аэробики на 17 занимающихся	89,25	
16.2	Холл	21,43	
17	Раздевальная	13,72	
18	Душевая	1,67	
19	Душевая	1,76	
20	Санузел для ФОЛ с душевым оборудованием	4,04	
2	ИТП	48,03	2,86
4, 6	Водомерный узел	20,95; 9,85	1,25; 4,925
3	Венткамера приточная	18,96	9,48
4	Венткамера вытяжная	4,62	2,31
4	Электрощитовая	8,90	1,06

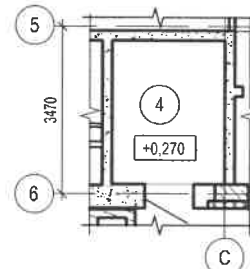
Фасад



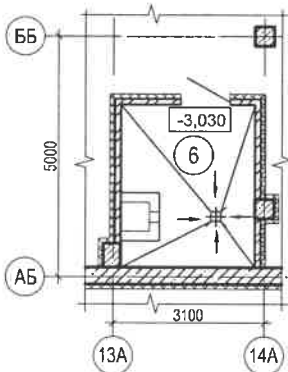
Разрез 1-1



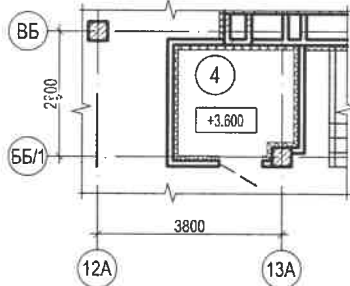
Электрощитовая



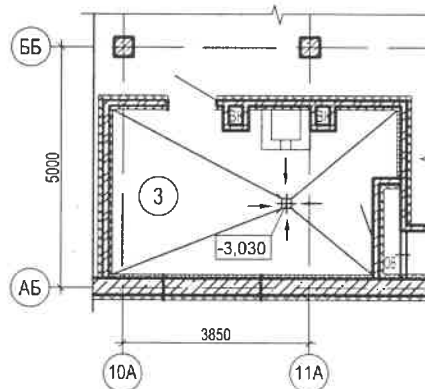
Водомерный узел



Венткамера вытяжная



Венткамера приточная



Технико-экономические показатели

Наименование	Площадь, м ²
Общая площадь помещений	136,25
Общая площадь технических помещений (в т.ч. площадь, занимаемая проходами и коммуникациями - 8,81 м ²)	30,69

Характеристика помещений

Помещения физкультурно-оздоровительного центра (ФОЦ) №1 расположен на 1 этаже 7-8 секции многоквартирного жилого дома. Планировочное решение выполнено без детальной разработки и чистовой внутренней отделки.

Общая площадь части здания определяется для учета затрат на строительство встроенного помещения.

Характеристика встроенного помещения:

Уровень ответственности	II по ГОСТ 27751-88, Изм.1
Степень огнестойкости здания	I по ТКП 45-2.02-315-2018
Класс помещений по функциональной пожарной опасности	Ф 3.1

Строительные конструкции и изделия

Фундаменты	монолитная плита из бетона С25/30
Колонны	монолитные ж/б кл.С30/37
Плиты перекрытий и покрытий	монолитные ж/б кл.С25/30
Стены:	
Подземной части – монолитные	
Наземной части – монолитные, ячеистобетонные блоки	
Перегородки	ячеистобетонные блоки, кирпич керамический