

Проектировщик: Открытое акционерное общество «Ордена Трудового  
Красного Знамени «Институт Белгоспроект» (ОАО «Институт  
Белгоспроект»)

Заказчик: Коммунальное унитарное предприятие «Управление  
капитального строительства Мингорисполкома» (УП «УКС  
Мингорисполкома»)

## Основные характеристики объекта долевого строительства

Секция №8.

Административные помещения.

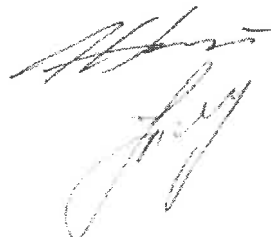
«Застройка микрорайона «Лошица-7».

Жилой дом №2 по генплану»

38.17

Главный архитектор проекта

Главный инженер проекта

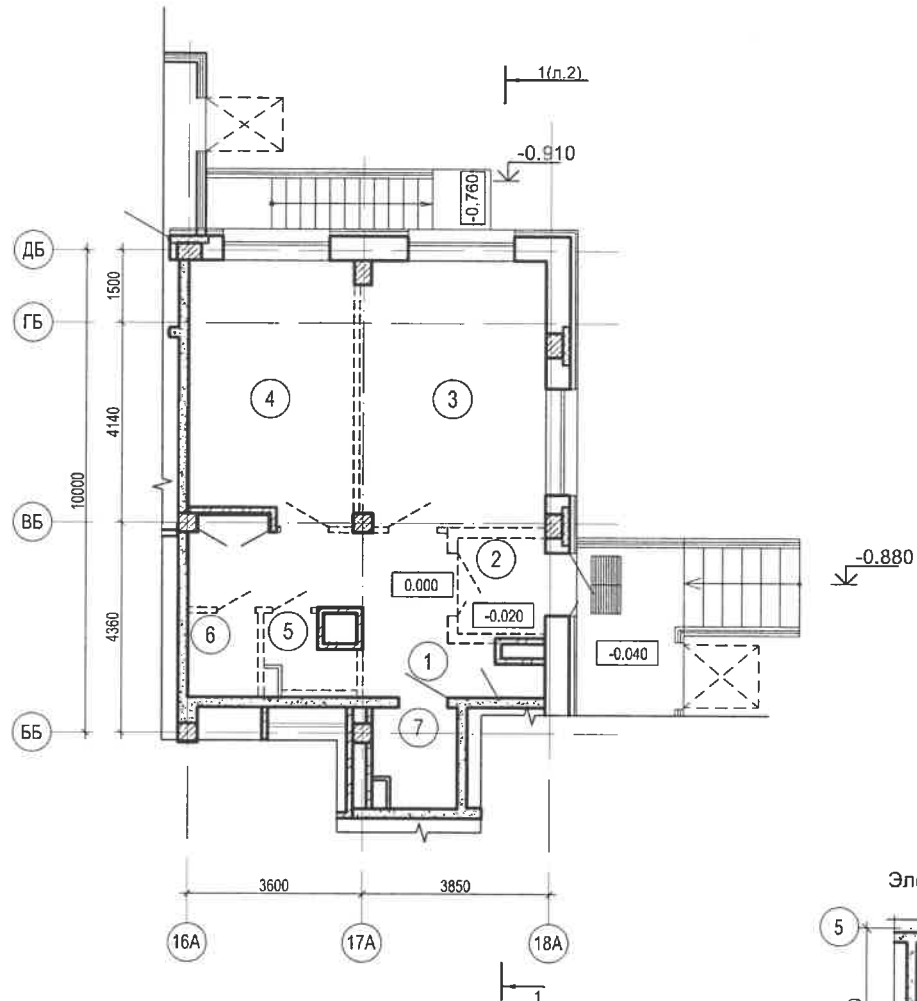


А.Н. Нитиевский

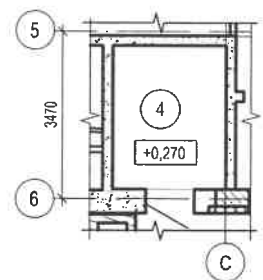
Т.А. Туровец

Минск 2023

План



Электрощитовая



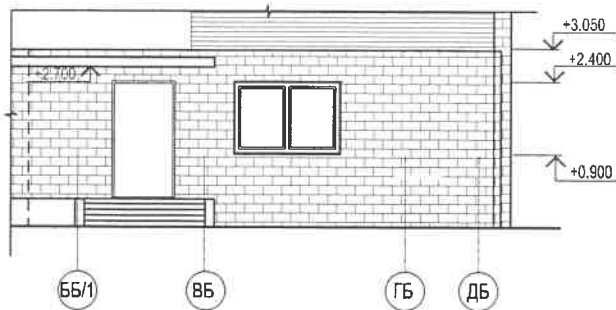
Экспликация помещений

Номер помещения	Наименование	Площадь, м <sup>2</sup>	(%) площадь м <sup>2</sup>
1	Холл	12,32	
2	Тамбур	3,45	
3	Административное помещение	20,68	
4	Административное помещение	18,45	
5	Кладовая уборочного инвентаря	2,63	
6	Подсобное помещение	2,44	
7	Санузел для ФОЛ	3,33	
2	ИТП	48,03	1,33
4	Водомерный узел	20,95	0,58
4	Электрощитовая	8,90	0,49

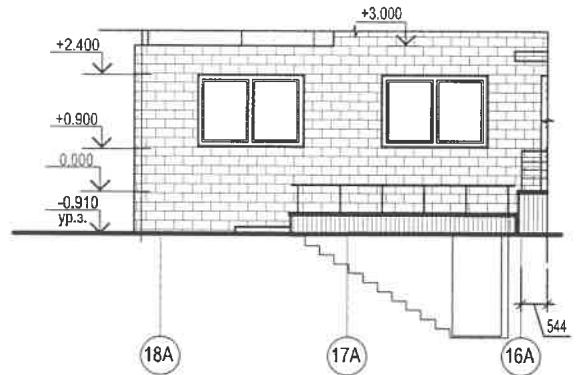
Схема здания



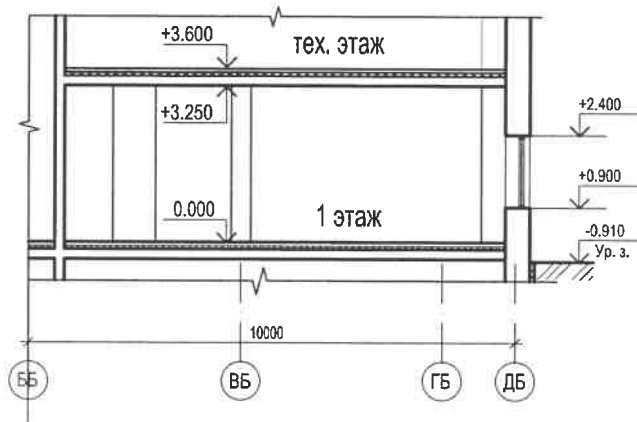
Фасад



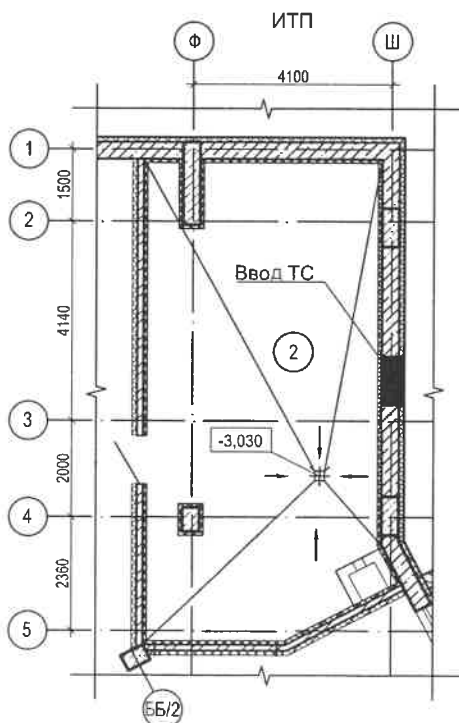
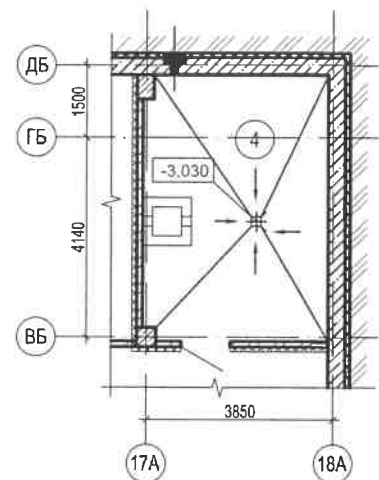
Фасад



Разрез 1-1



Водомерный узел



### Характеристика помещений

Блок административных помещений расположен на 1 этаже 8 секции многоквартирного жилого дома. Планировочное решение выполнено без детальной разработки и чистовой внутренней отделки.

### Технико-экономические показатели

Наименование	Площадь, м <sup>2</sup>
Общая площадь помещений	63,30
Общая площадь технических помещений (в т.ч. площадь, занимаемая проходами и коммуникациями - 1,36 м <sup>2</sup> )	3,76

**Общая площадь части здания определяется для учета затрат на строительство встроенного помещения.**

**Характеристика встроенного помещения:**

Уровень ответственности	II по ГОСТ 27751-88, Изм.1
Степень огнестойкости здания	I по ТКП 45-2.02-315-2018
Класс помещений по функциональной пожарной опасности	Ф 3.1

**Строительные конструкции и изделия**

Фундаменты	монолитная плита из бетона С25/30
Колонны	монолитные ж/б кл.С30/37
Плиты перекрытий и покрытий	монолитные ж/б кл.С25/30
Стены:	
Подземной части – монолитные	
Наземной части – монолитные, ячеистобетонные блоки	
Перегородки	ячеистобетонные блоки, кирпич керамический