

Проектировщик: Открытое акционерное общество «Ордена Трудового  
Красного Знамени «Институт Белгоспроект» (ОАО «Институт  
Белгоспроект»)

Заказчик: Коммунальное унитарное предприятие «Управление  
капитального строительства Мингорисполкома» (УП «УКС  
Мингорисполкома»)

## Основные характеристики объекта долевого строительства

Секция №8. Помещения физкультурно-оздоровительного  
центра (ФОЦ) №2.

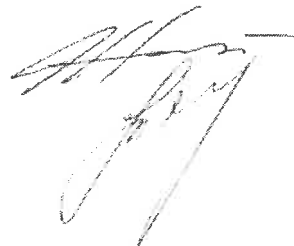
«Застройка микрорайона «Лошица-7».

Жилой дом №2 по генплану»

38.17

Главный архитектор проекта

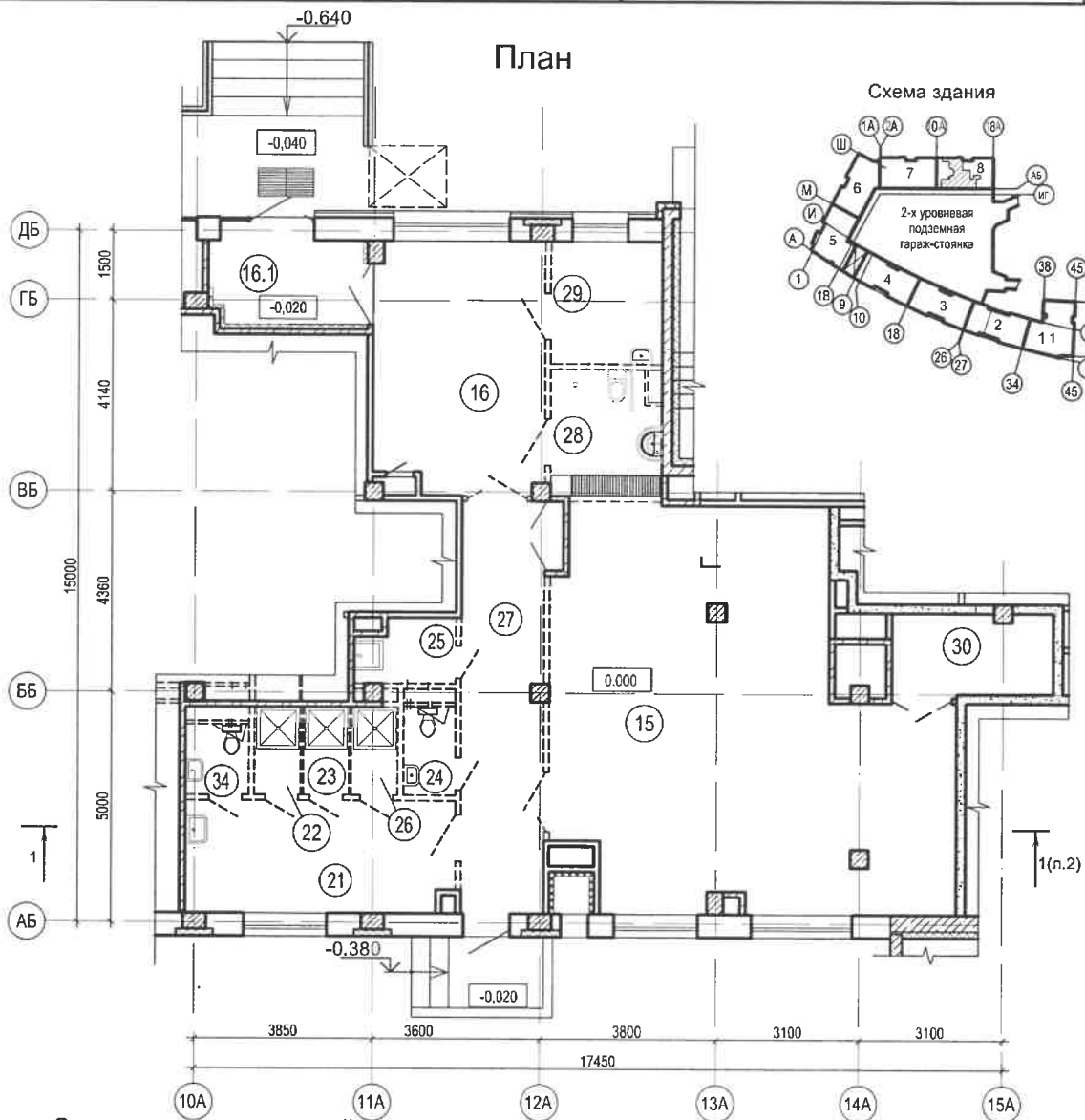
Главный инженер проекта



А.П. Нигиевский

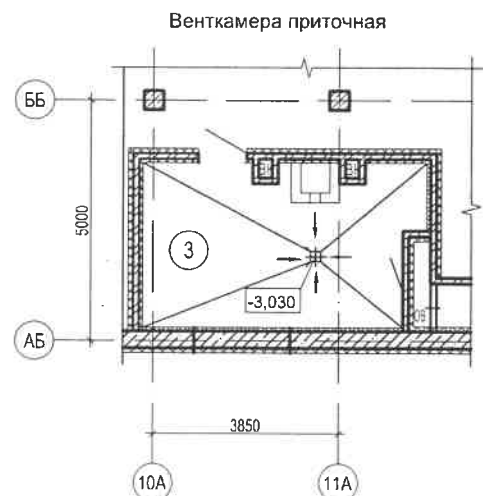
Т.А. Туровец

Минск 2023

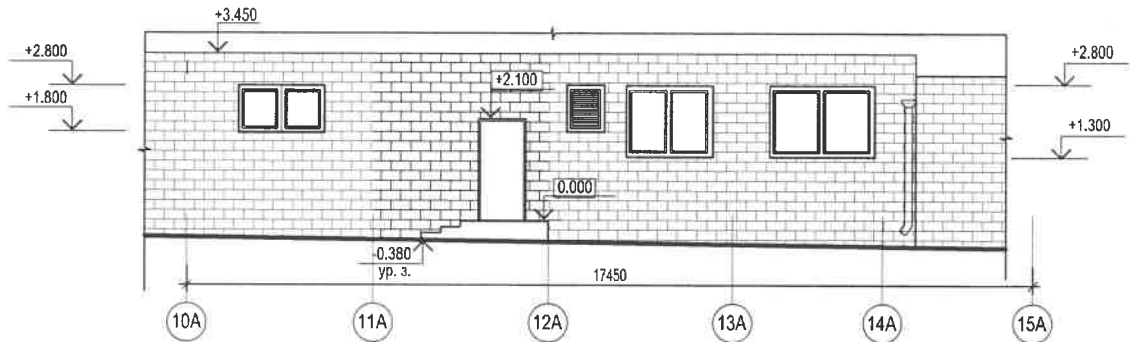


Экспликация помещений

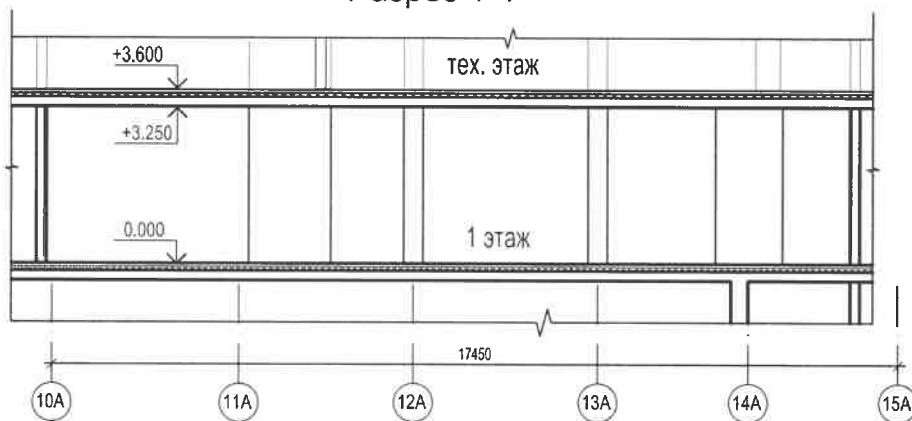
Номер помещения	Наименование	Площадь, м <sup>2</sup>	(%) площадь м <sup>2</sup>
16.1	Тамбур	4,90	
15	Тренажерный зал на 18 занимающихся	64,10	
16	Холл	19,9	
21	Раздевальная	13,82	
22	Душевая	1,82	
23	Душевая	1,82	
24	Санузел	2,08	
25	Кладовая уборочного инвентаря	2,73	
26	Душевая	1,82	
27	Коридор	15,47	
28	Санузел для ФОЦ с душевым оборудованием и гардеробом	6,16	
29	Комната персонала	6,26	
30	Инвентарная	6,0	
34	Санузел	2,02	
2	ИТП	48,03	3,13
4, 6	Водомерный узел	20,95; 9,85	1,36; 4,925
3	Венткамера приточная	18,96	9,48
4	Венткамера вытяжная	4,62	2,31
4	Электрощитовая	8,90	1,16



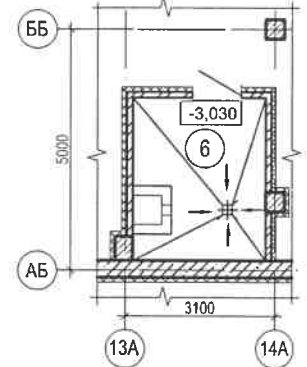
Фасад



Разрез 1-1



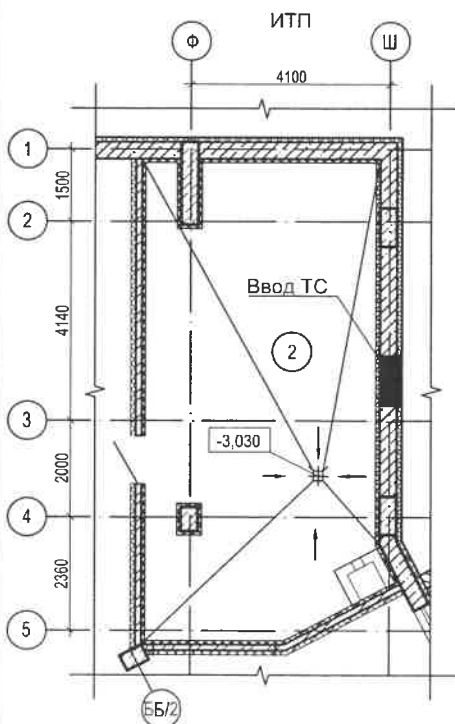
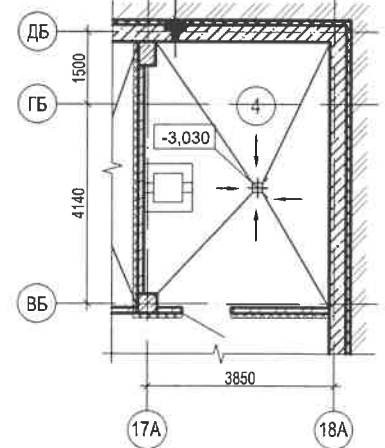
Водомерный узел



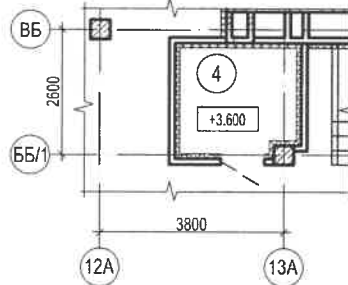
Характеристика помещений

Помещения физкультурно-оздоровительного центра (ФОЦ) №2 расположен на 1 этаже 8 секции многоквартирного жилого дома. Планировочное решение выполнено без детальной разработки и чистовой внутренней отделки.

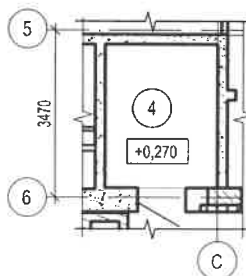
Водомерный узел



Венткамера вытяжная



Электрощитовая



Технико-экономические показатели

Наименование	Площадь, м <sup>2</sup>
Общая площадь помещений	148,90
Общая площадь технических помещений (в т.ч. площадь, занимаемая проходами и коммуникациями - 9,08 м <sup>2</sup> )	31,45

**Общая площадь части здания определяется для учета затрат на строительство встроенного помещения.**

**Характеристика встроенного помещения:**

Уровень ответственности	II по ГОСТ 27751-88, Изм.1
Степень огнестойкости здания	I по ТКП 45-2.02-315-2018
Класс помещений по функциональной пожарной опасности	Ф 3.1

**Строительные конструкции и изделия**

Фундаменты	монолитная плита из бетона С25/30
Колонны	монолитные ж/б кл.С30/37
Плиты перекрытий и покрытий	монолитные ж/б кл.С25/30
Стены:	
Подземной части – монолитные	
Наземной части – монолитные, ячеистобетонные блоки	
Перегородки	ячеистобетонные блоки, кирпич керамический